

Gassero

technology for your comfort

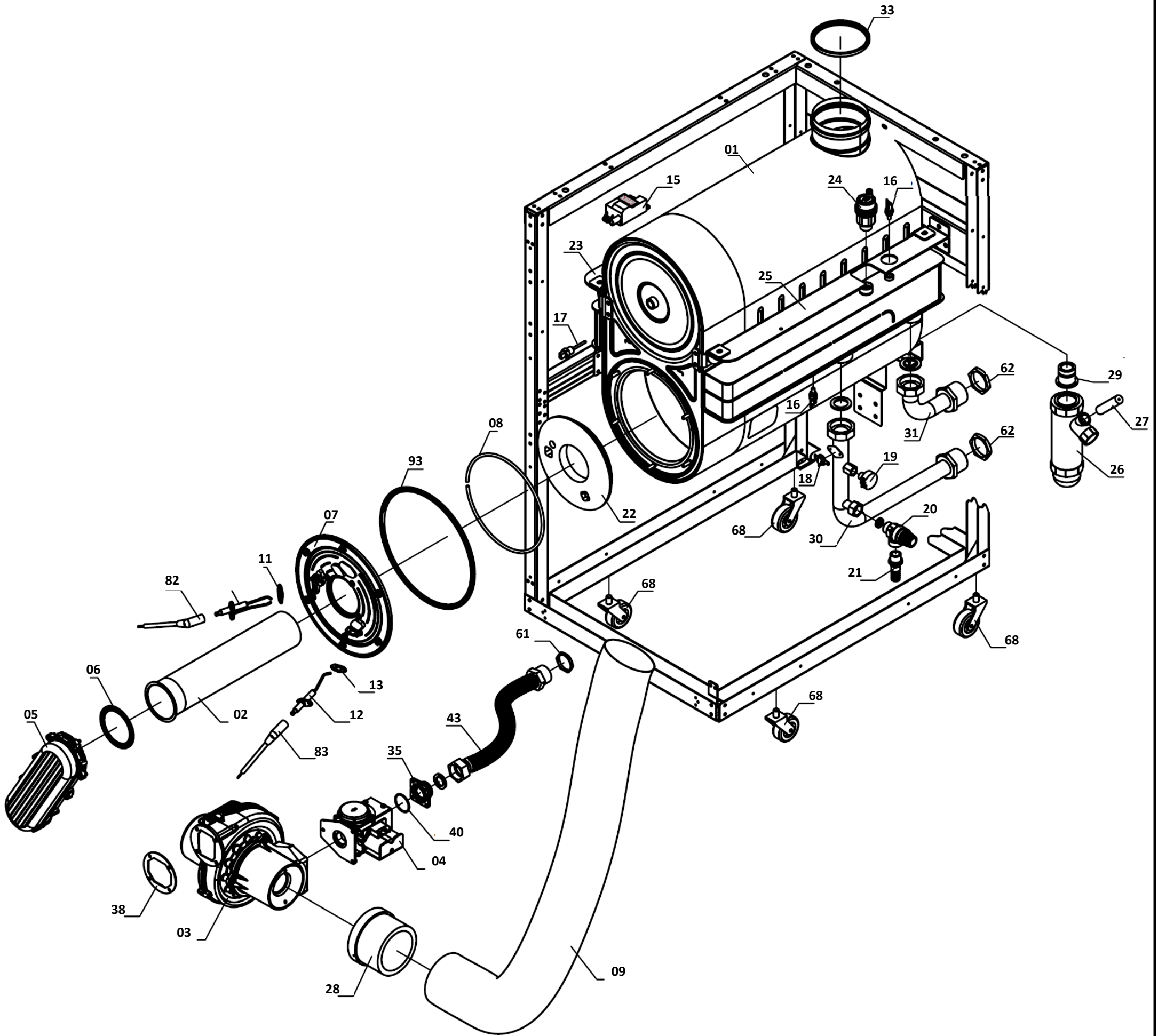
SUPERBOX

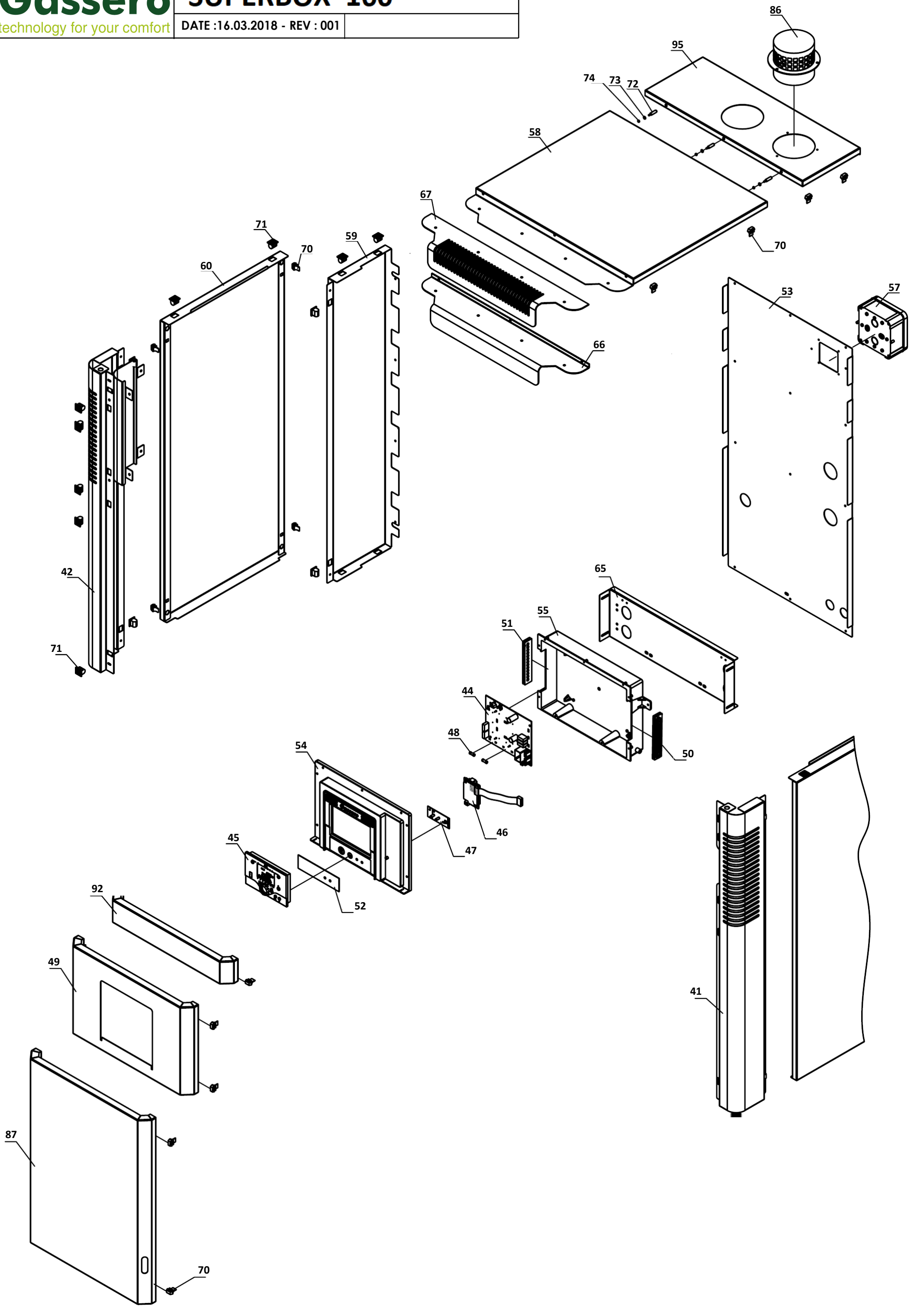
160 kW

01 18 M 160 0001

ÜRETİM AYI
ÜRETİM YILI
TİP (MASTER =M)
(SLAVE =S)

SERİ NUMARASI
KAPASİTE (kW)





RESİM NO	YEDEK PARÇA ADI	YEDEK PARÇA KODU	SUPERBOX 160	ÜRETİM TARİHİ	
				BU TARİHE KADAR GEÇERLİ	BU TARİHTEN SONRA GEÇERLİ
01	Eşanjör 160	600001	X		
02	Brülör 160	600002	X		
03	Fan+Ventüri	600003	X	10.06.2017	
03	Fan Sıt	210003	X		10.06.2017
04	Gaz Valfi	700004	X	10.06.2017	
04	Gaz Valfi (SIT)	210004	X		10.06.2017
05	Hava Gaz Manifoldu	700005	X		
06	Manifold Contası	700006	X		
07	Brülör Kapağı	700007	X		
08	Brülör Kapak Contası	700008	X		
09	Hava Emiş Flexi	700009	X		
10	Ateşleme Elektrotu	700010	X		
11	Ateşleme Elektrotu Contası	700011	X		
12	İyonizasyon Elektrodu	700012	X		
13	İyonizasyon Elektrodu Contası	100013	X		
15	Ateşleme Trafosu	100015	X		
16	Sıcaklık Sensörü NTC	100016	X		
17	Atık Gaz Sensörü	100017	X		
18	Aşırı Isı Termostatı 105 C	700041	X		
19	Su Basınç Sensörü	100019	X		
20	6 Bar Emniyet Ventili	100020	X		
21	Plastik Hortum Rakoru	100021	X		
22	Brülör Kapak İzolasyonu	700014	X		
23	Eşanjör Sabitleme Braketi sol	600005	X		
24	Otomatik Pürjör	100024	X		
25	Eşanjör Sabitleme Braketi sağ	600006	X		
26	Yoğuşuk Sifonu	100026	X		
27	Sifon Plastik Sensörü	100027	X		
28	Ventüri Adaptörü	700017	X		
29	Sifon Tutucu	100029	X		
30	Eşanjör Çıkış Borusu	110001	X		
31	Eşanjör Dönüş Borusu	110002	X		
33	Baca Contası	600008	X		
35	Gaz Valfi Flanşı	700023	X		
37	Ventüri	210018	X		
38	Fan Contası 82X2MM	700026	X		
40	Oring	700028	X		
41	Ön Dikme Sacı Sağ	110003	X		

RESİM NO	YEDEK PARÇA ADI	YEDEK PARÇA KODU	SUPERBOX 160	ÜRETİM TARİHİ	
				BU TARİHE KADAR GEÇERLİ	BU TARİHTEN SONRA GEÇERLİ
42	Ön Dikme Sacı Sol	110004	X		
43	Gaz Bağlantı Flexi	110005	X		
44	Siemens Elektronik Kart	100044	X		
45	Ekran Kartı	100045	X		
46	Kaskad Modülü	100046	X		
47	Arıza Led Ekranı	100047	X		
48	Cam Sigorta	100048	X		
49	Ön Kontrol Panel Sacı	600010	X		
50	Plastik Tutucu Sağ	100050	X		
51	Plastik Tutucu Sol	100051	X		
52	Reset İkazEtiketi (MASTER) (GRİ)	100052	X		
52	Reset İkazEtiketi (SLAVE) (GRİ)	120052	X		
53	Arka Üst Kaplama Sacı-Sol	110006	X		
54	Kumanda Paneli Ön (Siyah)	110054	X		
55	Kumanda Paneli Arka (Siyah)	110055	X		
57	Klamens Bağlantı Kutusu	100043	X		
58	Üst Kaplama Sacı Ön	110007	X		
59	Arka Dikme Sacı Sağ-Sol	110008	X		
60	Yan Yatay Sacı (Sağ-Sol)	110009	X		
61	Şase Sabitleme Somunu 1"	700034	X		
62	Şase Sabitleme Somunu 1 1/4"	700031	X		
65	Kontrol Paneli Sabitleme Braketi	110010	X		
66	Dekoratif Alt Sacı	110011	X		
67	Dekoratif Üst Sacı	110012	X		
70	Kapak Erkek Klips	100070	X		
71	Kapak Dişi Klips	100071	X		
72	Pim	100072	X		
73	Somun Altlığı	100073	X		
74	Somun	100074	X		
82	Ateşleme Elektrodu Kablosu	100076	X		
83	İyonizasyon Elektrodu Kablosu	100077	X		
86	Hava Emiş Adaptörü	400034	X		
87	Ön Panel Alt Sacı	110014	X		
92	Ön Panel Üst Sacı	110015	X		
93	Brülör Kapak Sızdırmazlık Contası	700042	X		
94	Kablo Demeti Master	110016	X		
95	Üst Kaplama Arka Sacı	110017	X		